

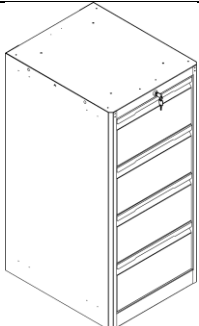
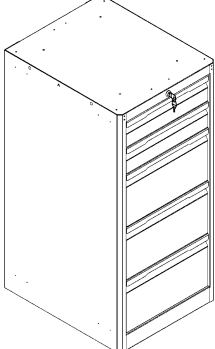
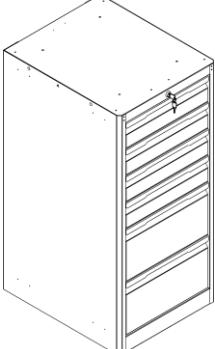
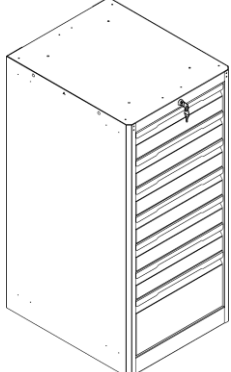
## Руководство по сборке и эксплуатации тумбы серии PRF XL

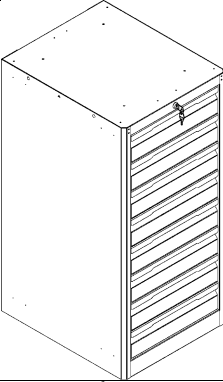
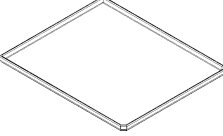
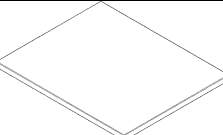
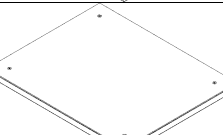
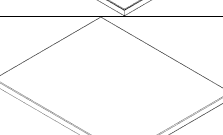


## 1. Общие сведения

- 1.1. Тумбы стационарные серии PRF XL представляют собой модульные конструкции, предназначенные для хранения оснастки, приспособлений и инструмента в мастерских, цехах и других производственных зонах. Тумбы изготовлены из листовой стали и обеспечивают надежное запираение ящиков, предназначены для установки в закрытых помещениях.
- 1.2. Все металлические элементы тумбы покрыты полиэфирной порошковой краской, обеспечивающей хорошую износостойкость покрытия и стойкость его к моющим средствам и смазочным веществам.
- 1.3. Тумба поставляется в собранном виде. Комплектность ящиков в тумбе зависит от пожеланий заказчика. Тумба может комплектоваться пластиковым лотком или столешницей. Пластиковый лоток и столешница поставляются отдельно (не в сборе с тумбой).
- 1.4. Предприятие-изготовитель оставляет за собой право вносить изменения и усовершенствования в конструкцию изделий, не ухудшающие их качества, изменения могут быть не отражены в настоящем руководстве.

## 2. Комплект поставки (1 транспортное место)

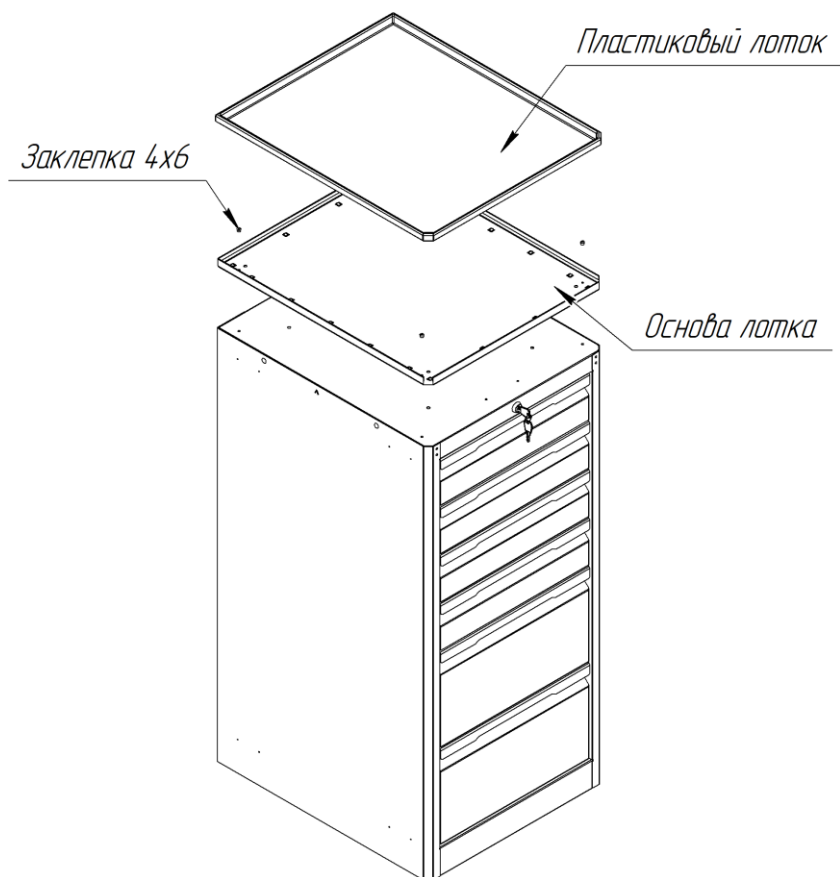
№	Наименование	Кол-во	Изображение	Вес кг.	Объем м <sup>3</sup> .
1.	<b>Тумба PRF XL4</b> Корпус тумбы Ящик большой	1 2		49,6	0,34
2.	<b>Тумба PRF XL5</b> Корпус тумбы Ящик большой Ящик малый	1 3 2		51,4	0,34
3.	<b>Тумба PRF XL6</b> Корпус тумбы Ящик большой Ящик малый	1 2 4		53	0,34
4.	<b>Тумба PRF XL7</b> Корпус тумбы Ящик большой Ящик малый	1 1 6		54,8	0,34

5.	<b>Тумба PRF XL8</b> Корпус тумбы Ящик малый	1 8		56,6	0,34
6.	<b>Лоток пластиковый РТ</b> Основа лотка Пластиковый лоток Заклепка 4х6	1 1 4		3	0,007
7.	<b>Столешницы тумбы PRF XL</b> Столешница из фанеры Саморез 6,3х19 (DIN 7981C)	1 4		5,6	0,009
8.	<b>Столешница тумбы PRF XL с накладкой 3 мм</b> Столешница из фанеры с металлической накладкой толщиной 3 мм Саморез 6,3х19 (DIN 7981C)	1 4		12	0,009
9.	<b>Столешница тумбы PRF XL с оцинкованной накладкой</b> Столешница из фанеры с оцинкованной накладкой толщиной 1,2 мм Саморез 6,3х19 (DIN 7981C)	1 4		9	0,009

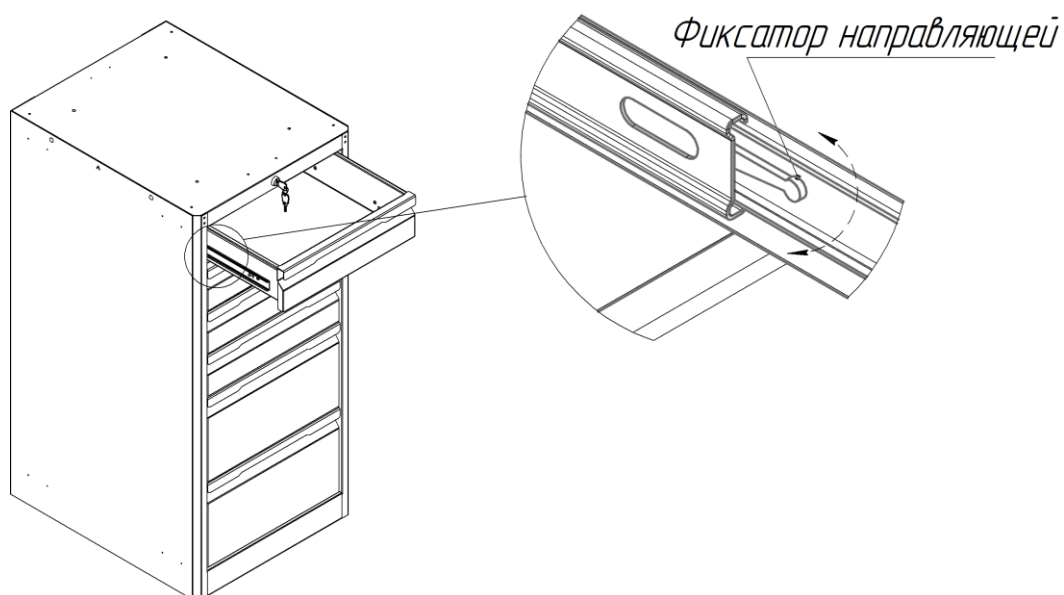
### 3. Инструкция по сборке

**ВНИМАНИЕ!** Сборка требуется **ТОЛЬКО** если тумба оснащена лотком или столешницей. Распаковав изделие, убедитесь в наличии всех деталей, согласно комплекту поставки. При отсутствии или поломке какой-либо детали свяжитесь с продавцом. Всю сборку производить в перчатках!

- 3.1. Для сборки тумбы с лотком потребуются инструменты: заклепочник – 1 шт. Для сборки тумбы со всеми видами столешниц потребуются инструменты: отвертка (+)
- 3.2. Для приклепывания пластикового лотка необходимо расположить основу лотка сверху тумбы, таким образом, чтобы 4 отверстия по углам стали соосны отверстиям на тумбе. Далее заклепочником приклепать основу к корпусу тумбы. Затем пластиковый лоток вставляется в основу лотка.

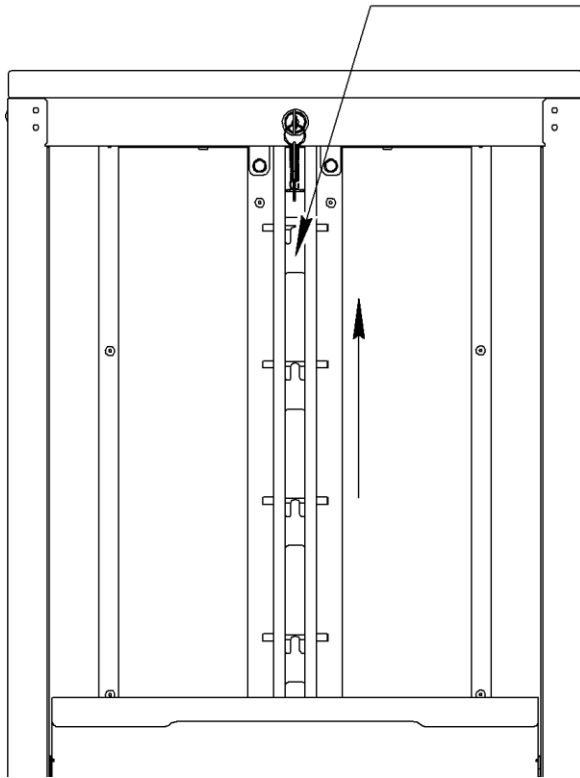


3.3. Для прикручивания столешницы в первую очередь необходимо вытащить необходимое количество ящиков сверху для освобождения пространства для работы внутри тумбы. Для извлечения ящика необходимо перевести ключом замок в «открытое» положение, выдвинуть ящик до упора, на направляющих одновременно нажать на фиксаторы и продолжить выдвижение ящика до полного извлечения. После выполнения всех необходимых работ, сборка ящиков происходит в обратном порядке.

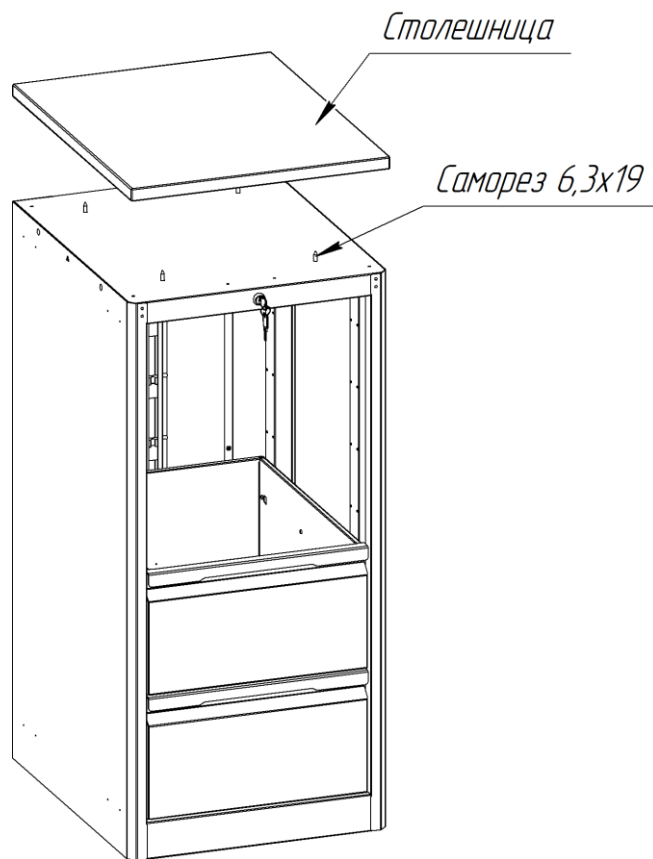


3.4. **ВНИМАНИЕ!** После демонтажа каждого ящика, система антипрокидывания заблокирует остальные. Чтобы разблокировать оставшиеся ящики следует передвинуть рейку антипрокидывания вверх.

*Рейка антипрокидывания*

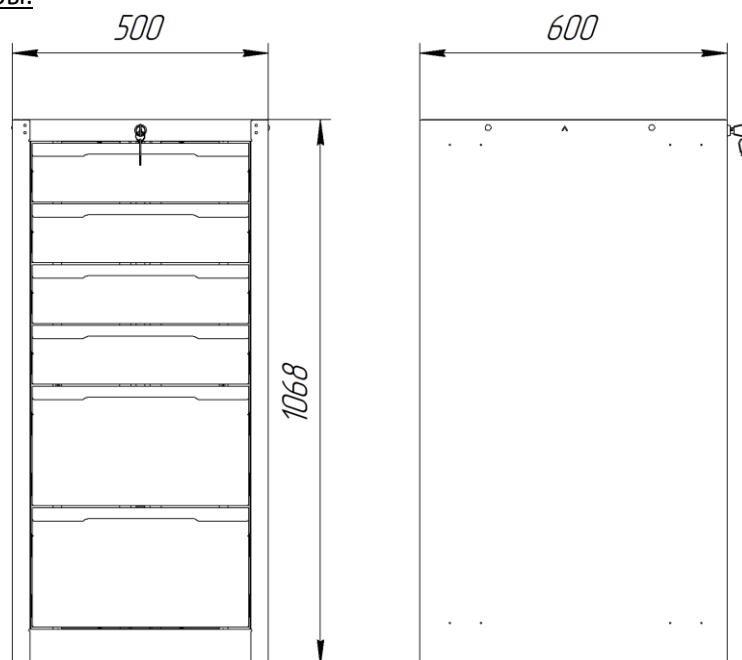


3.5. Для установки столешницы необходимо расположить ее сверху тумбы и изнутри прикрутить четырьмя саморезами 6,3x19 через отверстия в крышке тумбы.



## 4. Характеристики

### 4.1. Габаритные размеры тумбы.



### 4.2. Характеристики элементов.

- 4.3.1. Все металлические элементы тумбы покрыты износостойкой порошковой краской.
- 4.3.2. Выдвижные ящики имеют внутренние размеры: Ящик большой (ВхШхГ) – 218х400х500, Ящик малый (ВхШхГ) – 100х400х500. Равномерно распределённая нагрузка на большой ящик не более 80кг., на малый не более 40 кг.
- 4.3.3. Столешница имеет габаритные размеры (ВхШхГ) – 24х500х610. Столешница с металлической накладкой 3мм (ВхШхГ)-27х500х610. Столешница с оцинкованной накладкой 1,2 мм (ВхШхГ)- 27х500х613. Внутренние размеры лотка (ВхШхГ) – 21х490х590.
- 4.3.4. Равномерно распределённая нагрузка на крышу тумбы не более 300кг.
- 4.3.5. Тумбы оснащены специальной системы антипрокидывания, которая ограничивает выдвижение остальных ящиков, если один из ящиков выдвинут.
- 4.3.6. Выдвижные ящики установлены на шариковых направляющих полного выдвижения.

## 5. Техника безопасности, транспортирование и хранение

- 5.1. Перед эксплуатацией тумбы необходимо внимательно ознакомиться с данным руководством.
- 5.2. Тумба и столешницы в упакованном виде могут транспортироваться всеми видами транспорта в соответствии с правилами перевозки грузов, действующими для данного вида транспорта с обязательным предохранением от атмосферных осадков. Размещение и крепление при перевозке в транспортных средствах должно обеспечивать их устойчивое положение, исключающее возможность смещения и ударов, друг о друга и о стенки транспортного средства.
- 5.3. Тумбы и столешницы должны храниться в упакованном виде в закрытых помещениях при температуре от минус 40 °С до плюс 50 °С и относительной влажности воздуха не менее 30 % и не более 80 %.
- 5.4. Упакованные тумбы и столешницы должны храниться в условиях, обеспечивающих их сохранность от механических воздействий, загрязнений и действия агрессивных сред.
- 5.5. Не допускается использование бракованных тумб и столешниц, повреждённых при транспортировке или погрузке-разгрузке.
- 5.6. Все резьбовые соединения должны быть надёжно затянуты инструментом с усилием от руки.

## 6. Эксплуатация и обслуживание

- 6.1. Тумбы предназначены для эксплуатации в закрытых помещениях в интервале температуры окружающей среды от плюс 5 °С до плюс 30 °С и относительной влажности воздуха не менее 30 % и не более 80 %.
- 6.2. Тумбы должны быть установлены на ровной поверхности с уклоном не более 5 %, наклон в переднюю сторону запрещён.

- 6.3. Запрещается воздействие на части тумбы открытого огня.
- 6.4. Во время эксплуатации запрещается нагружать элементы тумбы нагрузками, превышающими допустимые.
- 6.5. Направляющие выдвижных ящиков, запорную рейку и штифты запорной рейки системы антипрокидывания необходимо смазывать 1 раз в год смазкой Литол-24 ГОСТ 21150, либо аналогичной.
- 6.6. Личинки замков необходимо смазывать 1 раз в год графитовой смазкой.
- 6.7. По мере эксплуатации необходимо проверять при необходимости подтягивать все резьбовые соединения.
- 6.8. Покрытие, нанесенное на поверхности частей шкафов, допускает проведение влажной уборки. Не допускается применение для уборки органических растворителей и моющих средств, содержащих абразивы.
- 6.9. Во время эксплуатации на поверхностях частей тумбы допускаются царапины до металла суммарной длиной не более 20 см, в количестве не более 5 штук на 1м<sup>2</sup>.

**Благодарим Вас за выбор продукции компании «ВЕРСТАКОФФ»  
2023**